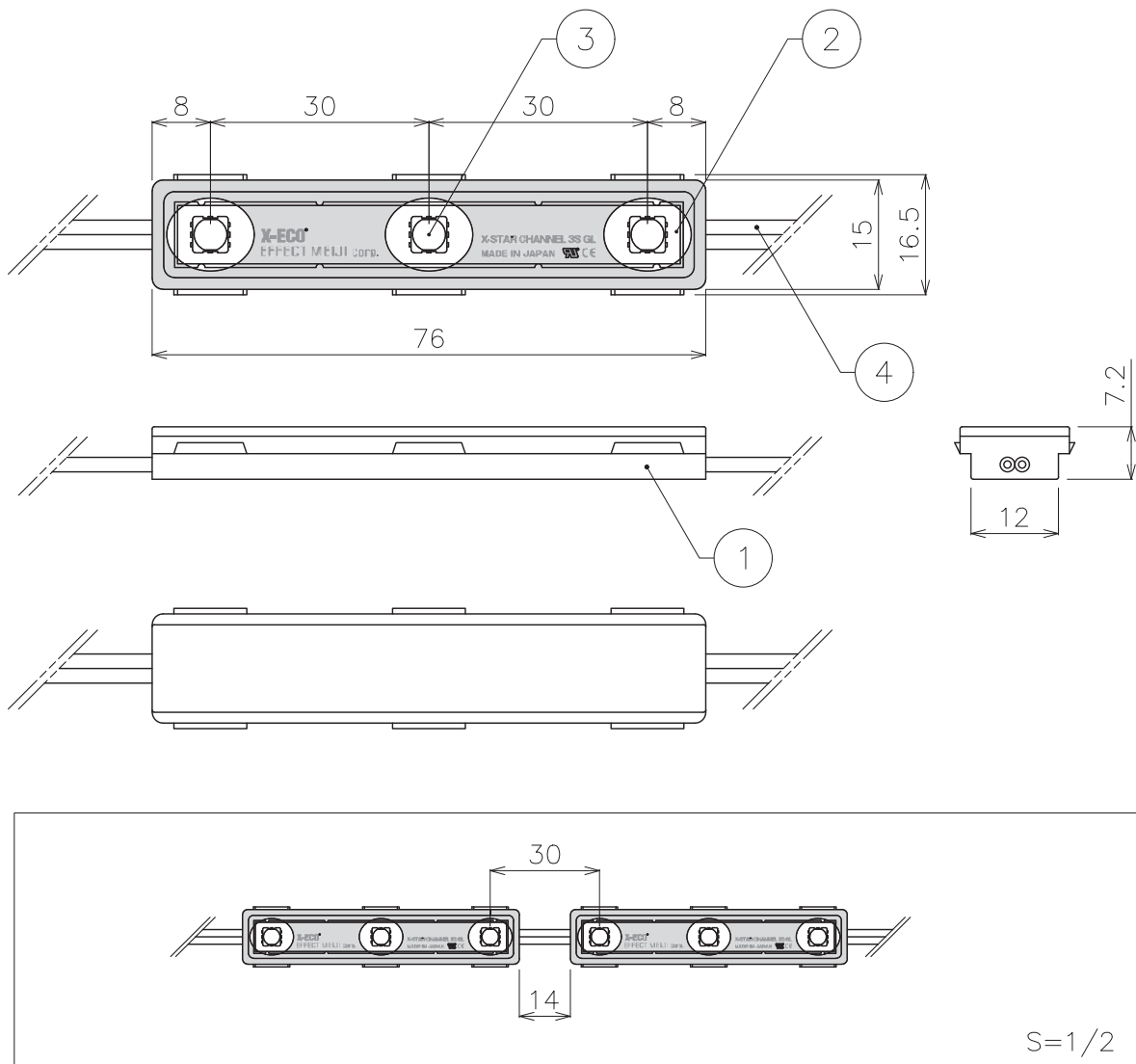


## X-ECO 仕様図

エックススターチャンネル 3S-GL

X-STAR CHANNEL 3S-GL

型番	XC03-GL-14-40	XC03-GL-14-35	XC03-GL-14-30	XC03-GL-14-27	XC03-GL-14-22
LEDカラー	4000K	3500K	3000K	2700K	2200K
定格電圧	DC12V				
消費電力	0.83W/モジュール				
照射角度	120°				
最大接続数	50モジュール				
カットレンジ	1モジュール毎				
使用環境	屋外仕様 IP66				
備考	50モジュール/セット				



DIMMENSION [mm]

10	***	***	*	***
9	***	***	*	***
8	***	***	*	***
7	***	***	*	***
6	***	***	*	***
5	***	***	*	***
4	ケーブル (電線)	銅線	*	2芯/白線(-)/AWG18
3	LED	***	*	SMDタイプLED
2	レンズ	アクリル樹脂	*	***
1	本体	アクリル樹脂	*	***
番号 Number	部品名 Parts name	材質 Material	数 Qty.	備考 Remarks

TITLE		
上記記載		
SCALE	WEIGHT	
1:1	9g/1モジュール	
APPROVED	CHECKED	DRAWN
***		lkeyama
2023.****		2023.06.26
PROJECTION		Ver. 5
株式会社 エフェクトメイジ		
SHEET 01/01		