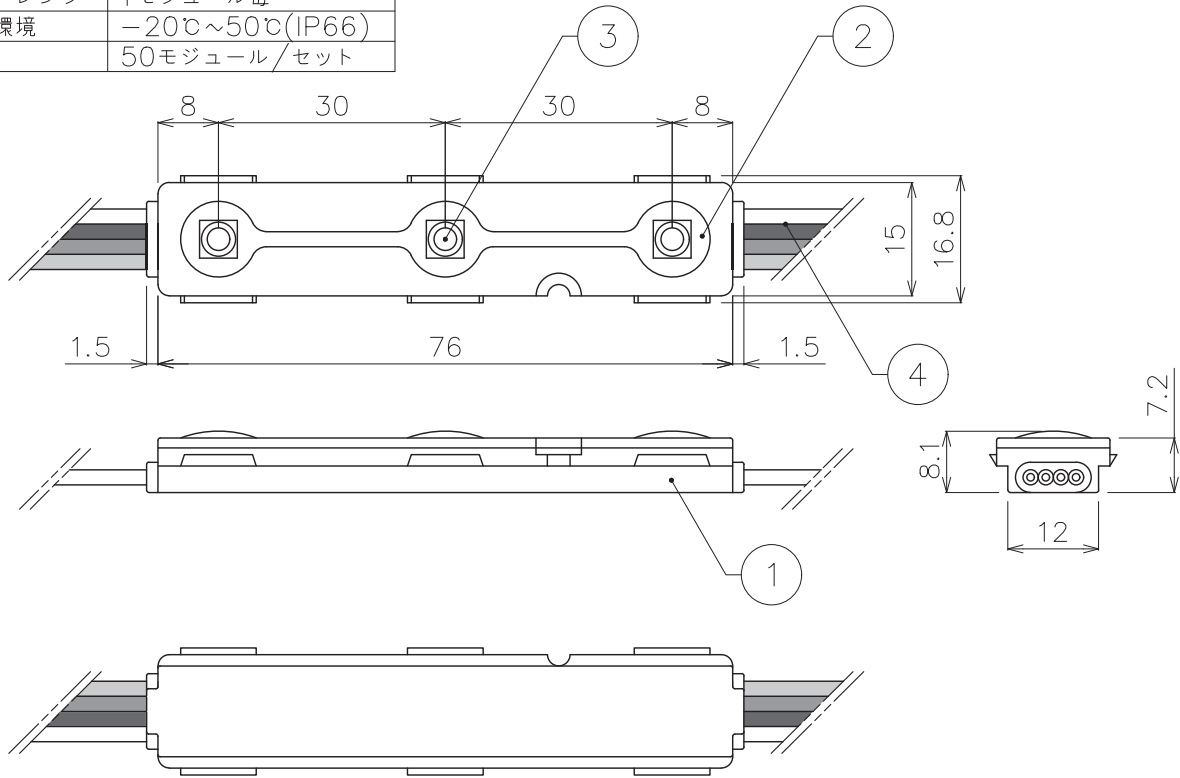


X-ECO 仕様図

エックススターチャンネル3S-Uw X-STAR CHANNEL 3S-Uw RGB 14mm

LEDカラー	RGB
定格電圧	DC12V
消費電力	最大0.72W/モジュール
照射角	120°
最大接続数	50モジュール
カットレンジ	1モジュール毎
使用環境	-20℃~50℃(IP66)
備考	50モジュール/セット



DIMMENSION [mm]

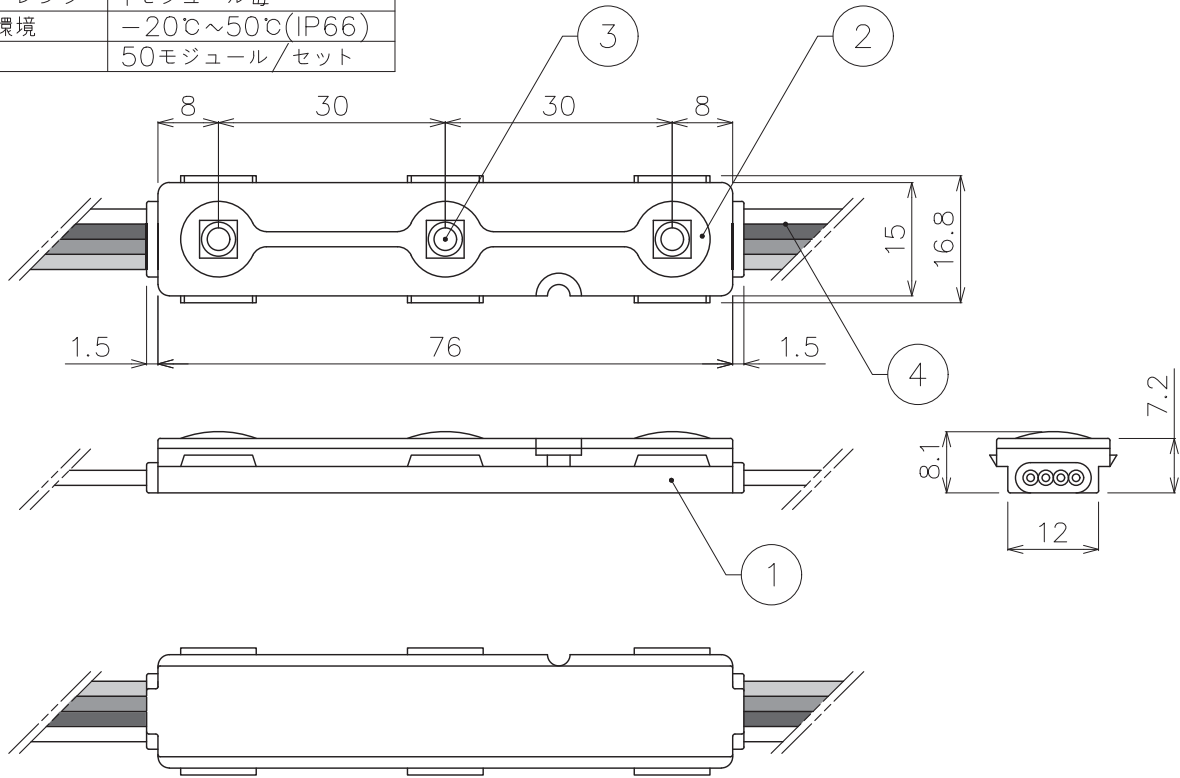
10	***	***	*	***
9	***	***	*	***
8	***	***	*	***
7	***	***	*	***
6	***	***	*	***
5	***	***	*	***
4	ケーブル (電源)	銅線	*	4芯/白線 (+) /AWG18
3	LED	***	3	RGB3in1 SMDタイプ
2	レンズ	ポリカーボネート	*	***
1	本体	ABS樹脂	*	***
番号 Number	部品名 Parts name	材質 Material	数 Qty.	備考 Remarks

TITLE XC03-UW-14Q-FC		
SCALE 1:1		WEIGHT 11g/1モジュール
APPROVED ***	CHECKED	DRAWN lkeyama
2023.****		2023.06.23
PROJECTION		Ver. 5
<b>株式会社 エフェクトメイジ</b>		
		SHEET 01/01

X-ECO 仕様図

エックススターチャンネル3S-Uw X-STAR CHANNEL 3S-Uw RGB 50mm

LEDカラー	RGB
定格電圧	DC12V
消費電力	最大0.72W/モジュール
照射角	120°
最大接続数	50モジュール
カットレンジ	1モジュール毎
使用環境	-20℃~50℃(IP66)
備考	50モジュール/セット



DIMMENSION [mm]

10	***	***	*	***
9	***	***	*	***
8	***	***	*	***
7	***	***	*	***
6	***	***	*	***
5	***	***	*	***
4	ケーブル (電源)	銅線	*	4芯/白線 (+) /AWG18
3	LED	***	3	RGB3in1 SMDタイプ
2	レンズ	ポリカーボネート	*	***
1	本体	ABS樹脂	*	***
番号 Number	部品名 Parts name	材質 Material	数 Qty.	備考 Remarks

TITLE XC03-UW-50Q-FC		
SCALE 1:1	WEIGHT 12g/1モジュール	
APPROVED ***	CHECKED	DRAWN lkeyama
2023.****		2023.07.11
PROJECTION		Ver. 5
<b>株式会社 エフェクトメイジ</b>		
		SHEET 01/01