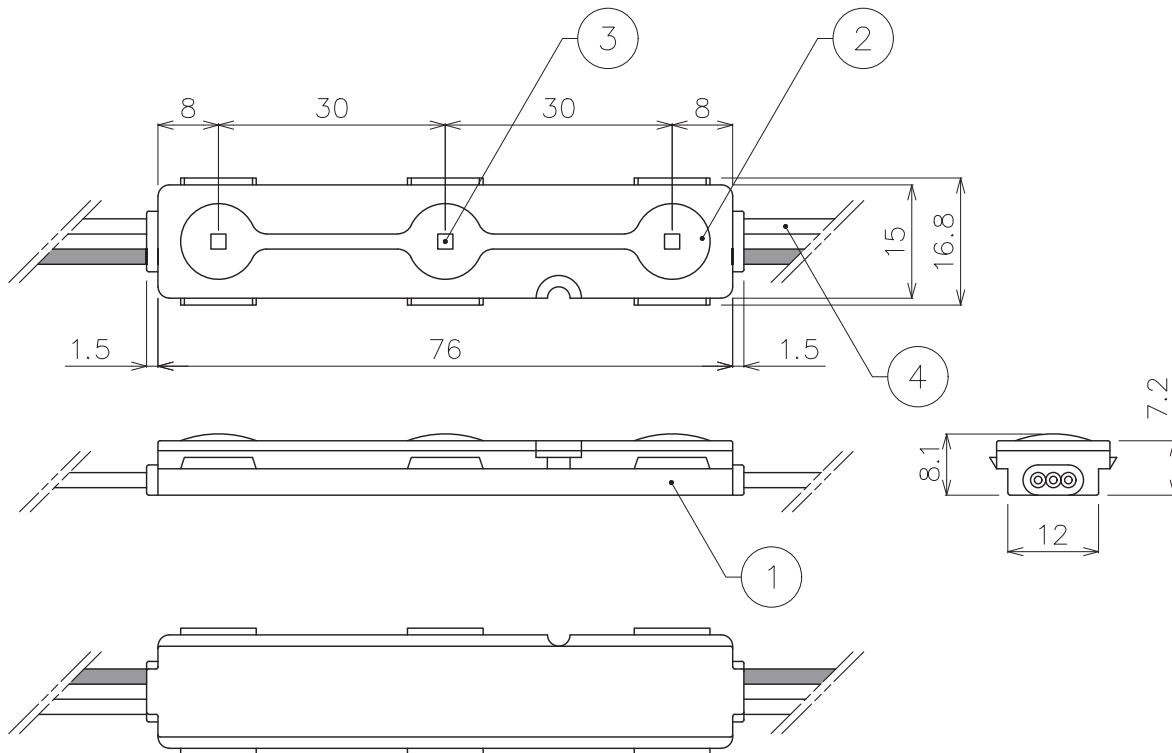


X-ECO 仕様図

エクスターチャンネル3S-Uw

X-STAR CHANNEL 3S-Uw 14mm

LEDカラー	5500K
定格電圧	DC12V
消費電力	0.72W/モジュール
照射角	120°
最大接続数	50モジュール
カットレンジ	1モジュール毎
使用環境	-20℃~50℃/屋外仕様 IP66
備考	50モジュール/セット



S=1/2

DIMMENSION [mm]

10	***	***	*	***
9	***	***	*	***
8	***	***	*	***
7	***	***	*	***
6	***	***	*	***
5	***	***	*	***
4	ケーブル (電源)	銅線	*	3芯/灰線 (+) /AWG18
3	LED	***	3	SMDタイプLED
2	レンズ	ポリカーボネート	*	***
1	本体	ABS樹脂	*	***
番号 Number	部品名 Parts name	材質 Material	数 Qty.	備考 Remarks

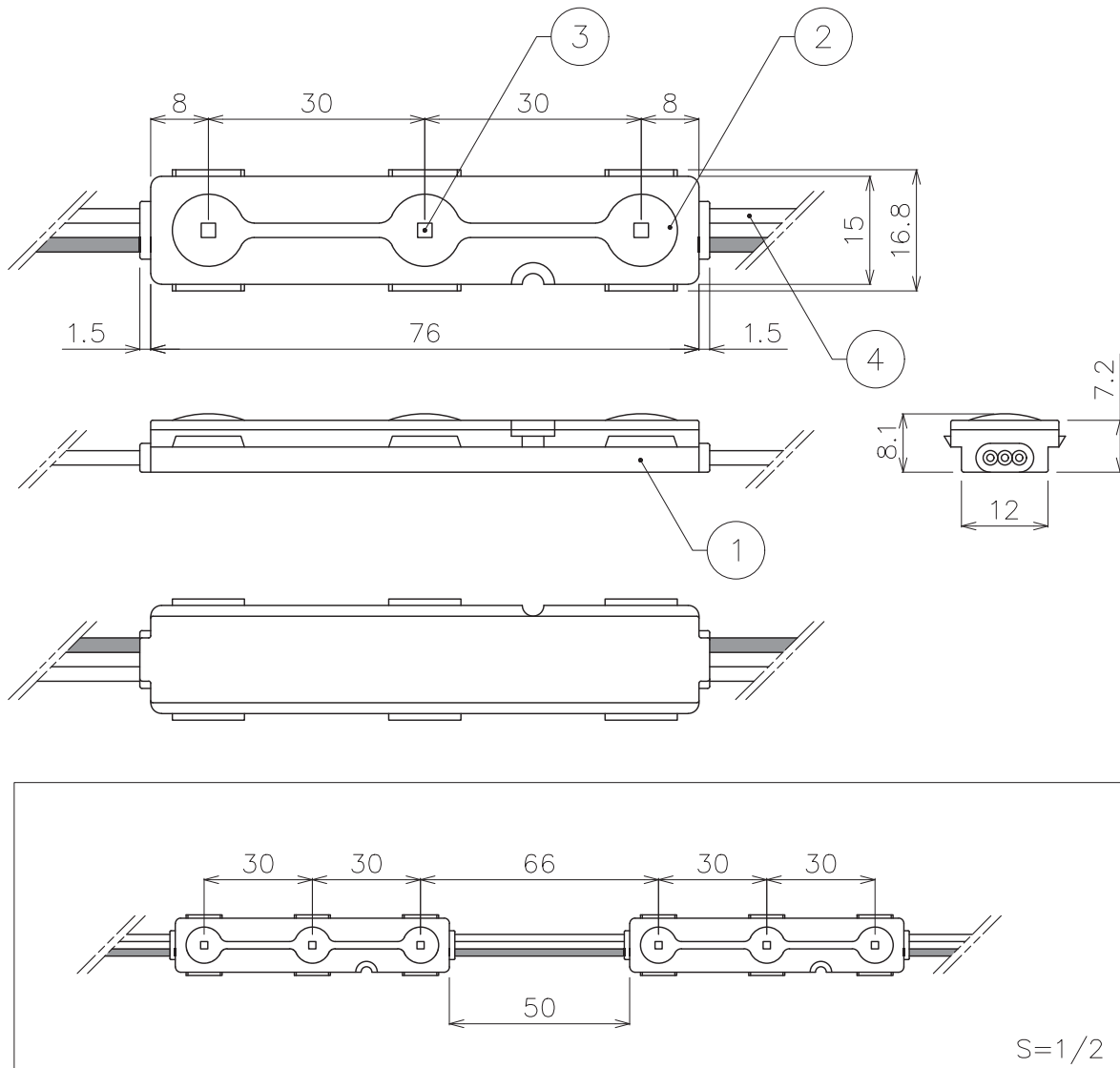
TITLE XC03-UW-14-55		
SCALE 1:1	WEIGHT 9g (配線含む)	
APPROVED ***	CHECKED	DRAWN lkeyama
2023.****		2023.06.28
PROJECTION		Ver. 6
株式会社 エフェクトメイジ		
		SHEET 01/01

X-ECO 仕様図

エクスターチャンネル3S-Uw

X-STAR CHANNEL 3S-Uw 50mm

LEDカラー	5500K
定格電圧	DC12V
消費電力	0.72W/モジュール
照射角	120°
最大接続数	50モジュール
カットレンジ	1モジュール毎
使用環境	-20℃~50℃/屋外仕様 IP66
備考	50モジュール/セット



DIMMENSION [mm]

10	***	***	*	***
9	***	***	*	***
8	***	***	*	***
7	***	***	*	***
6	***	***	*	***
5	***	***	*	***
4	ケーブル (電源)	銅線	*	3芯/灰線 (+) /AWG18
3	LED	***	3	SMDタイプLED
2	レンズ	ポリカーボネート	*	***
1	本体	ABS樹脂	*	***
番号 Number	部品名 Parts name	材質 Material	数 Qty.	備考 Remarks

TITLE XC03-UW-50-55		
SCALE 1:1	WEIGHT 10g (配線含む)	
APPROVED ***	CHECKED	DRAWN lkeyama
2023.****		2023.06.28
PROJECTION		Ver. 1
 株式会社 エフェクトメイジ		
SHEET 01/01		