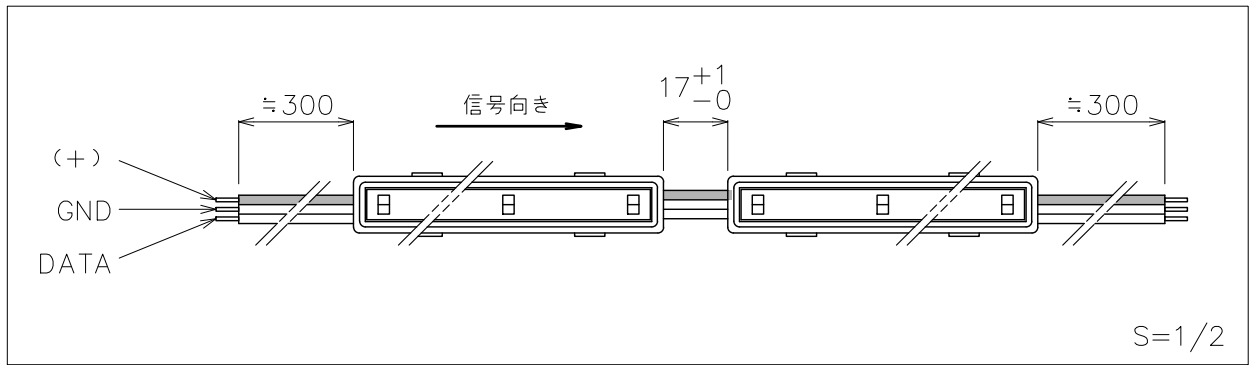
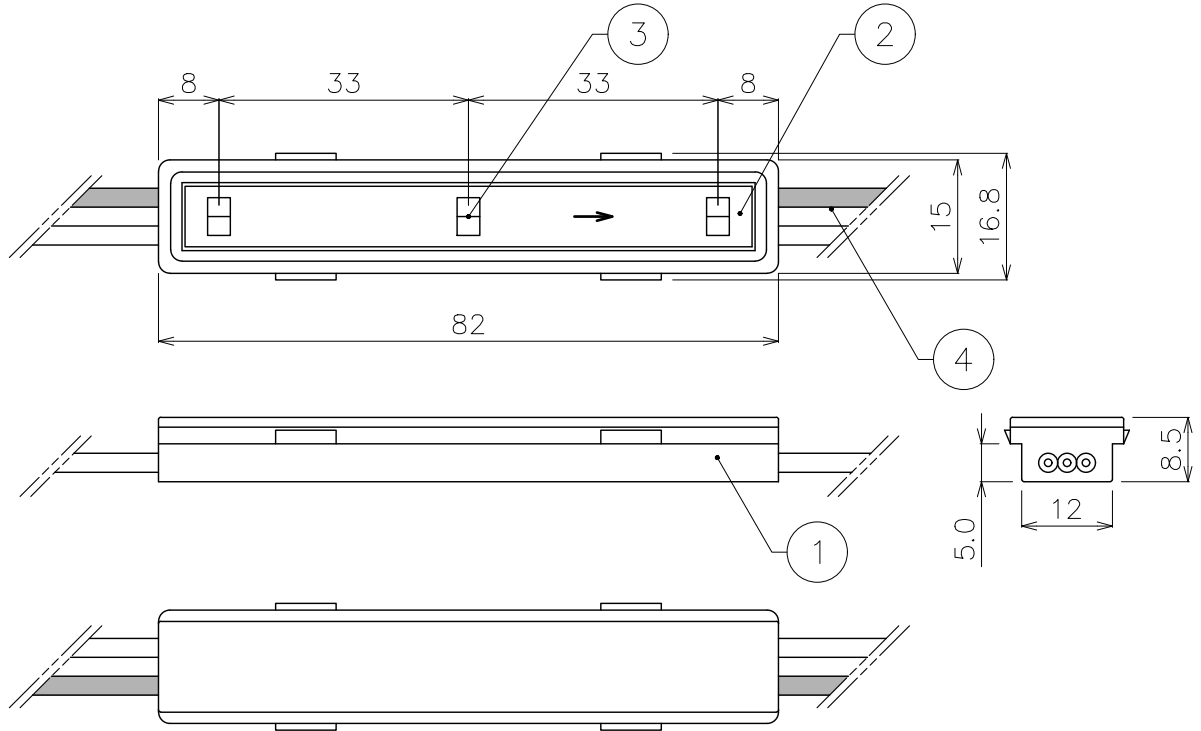


X-ECO 仕様図

エックス スターチャンネル 3S SPI X-STAR CHANNEL 3S SPI

型番	XC03-24-SPI
LEDカラー	RGB
定格電圧	DC24V
消費電力	最大1.45W/1モジュール (全点灯時)
照射角度	120°
最大接続数	片側給電時50モジュール 両側給電時80モジュール (信号:制御ドライバーに準ずる)
カットレングス	1モジュール毎
使用環境	-20℃~60℃/屋外仕様
販売単位	80モジュール



DIMMENSION [mm]

10	***	***	*	***
9	***	***	*	***
8	***	***	*	***
7	***	***	*	***
6	***	***	*	***
5	***	***	*	***
4	ケーブル (電線)	銅線	*	図中記載
3	LED	***	*	***
2	レンズ	アクリル樹脂	*	クリア
1	本体	アクリル樹脂	*	***
番号 Number	部品名 Parts name	材質 Material	数 Qty.	備考 Remarks

TITLE 上記記載		
SCALE 1:1	WEIGHT 12.5g/1モジュール	
APPROVED Takeuchi	CHECKED	DRAWN Sakane
2023.09.07		2024.10.07
PROJECTION		Ver. 4
株式会社 エフェクトメイジ		
SHEET 01/01		