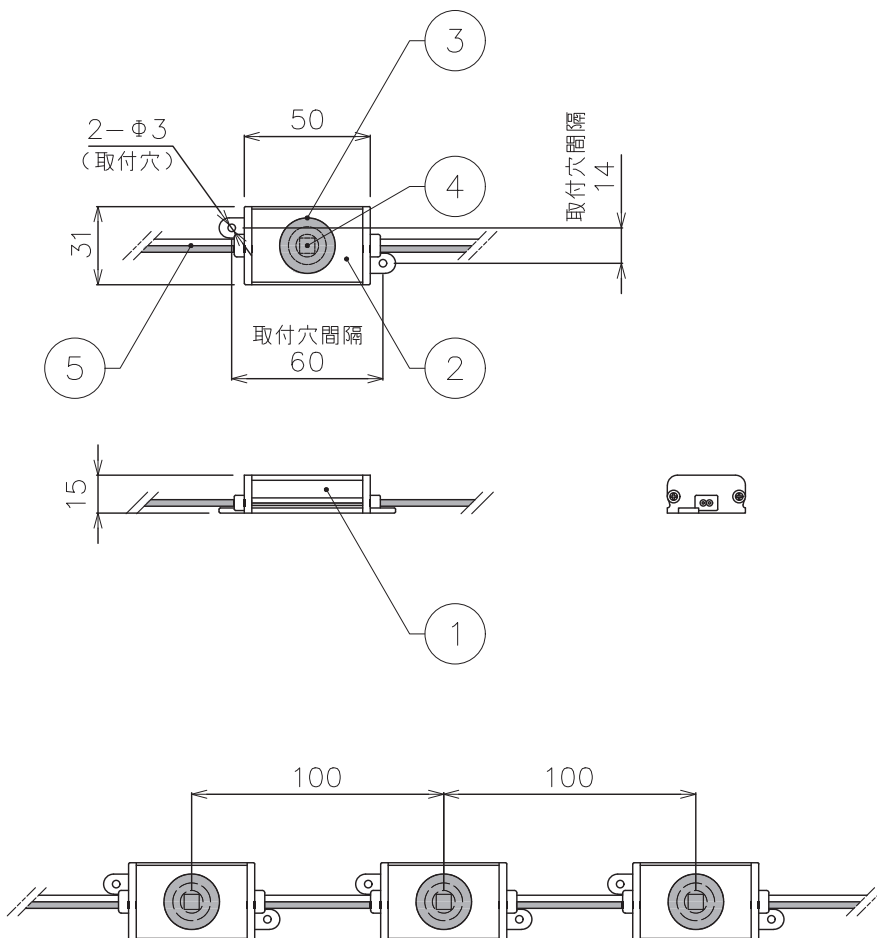


X-ECO 仕様図

エクスタスターウォッシュ 9°×50°

X-STAR WASH 9°×50° (1球タイプ)

型番	XW01-0950-65	XW01-0950-30
LEDカラー	ホワイト (6500K)	ウォームホワイト (3000K)
定格電圧	DC12V	
消費電力	2.7W/モジュール	
照射角度	9°×50°	
最大接続数	2モジュール ※1灯タイプのみ使用不可	
カットレンジ	1モジュール毎	
使用環境	-10℃~50℃/屋外仕様 IP65	



DIMMENSION [mm]

10	***	***	*	***
9	***	***	*	***
8	***	***	*	***
7	***	***	*	***
6	***	***	*	***
5	ケーブル (電源)	***	*	赤/白 (+) AWG18
4	LED	***	*	3WハイパワーLED
3	レンズ	アクリル樹脂	*	***
2	カバー	ABS樹脂	*	***
1	本体	アルミ	*	***
番号 Number	部品名 Parts name	材質 Material	数 Qty.	備考 Remarks

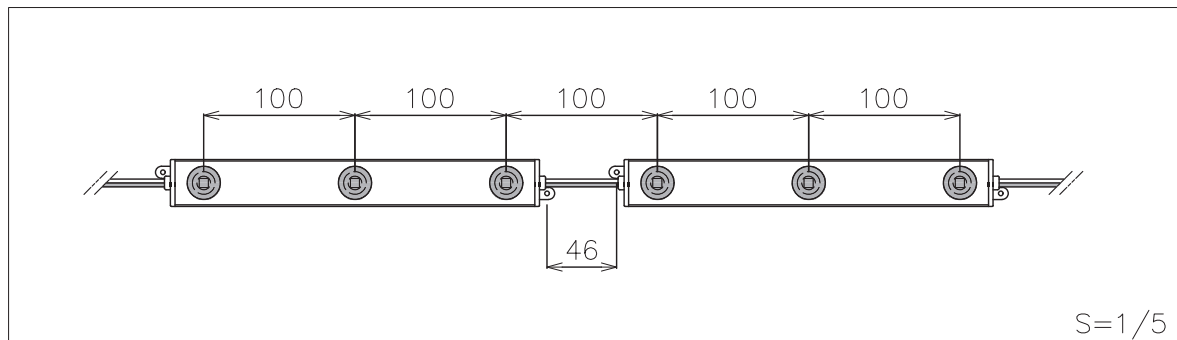
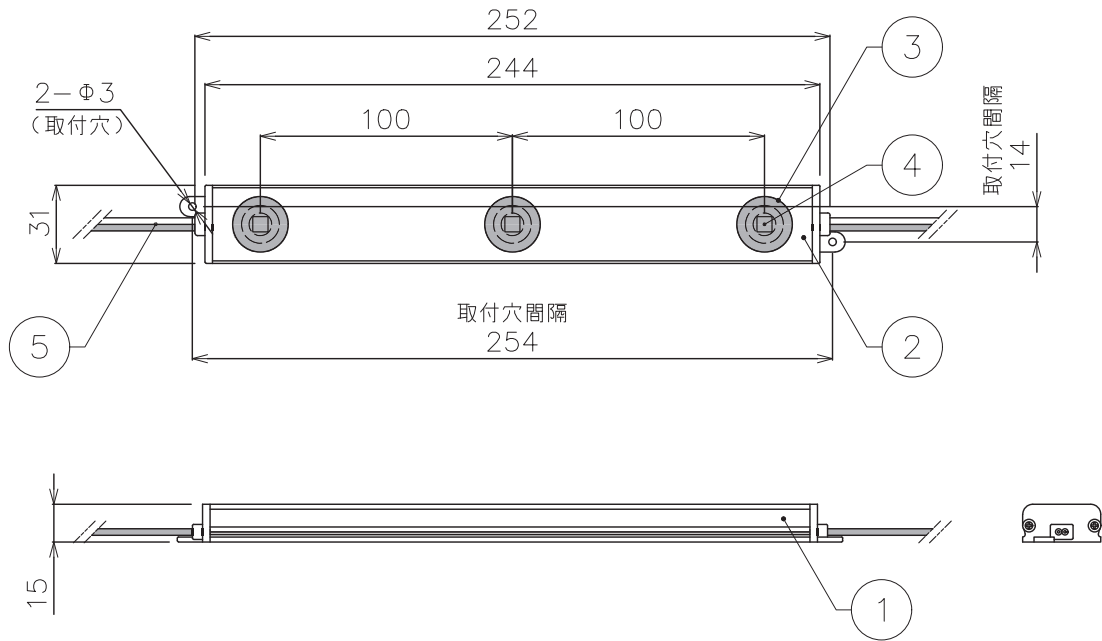
TITLE 上記記載		
SCALE 1:3	WEIGHT 35g	
APPROVED ***	CHECKED	DRAWN lkeyama
2023.****		2023.06.27
PROJECTION		Ver. 4
<b>株式会社 エフェクトメイジ</b>		
SHEET 01/01		

X-ECO 仕様図

エクスタスターウォッシュ 9°×50°

X-STAR WASH 9°×50° (3球タイプ)

型番	XW03-0950-65	XW03-0950-30
LEDカラー	ホワイト (6500K)	ウォームホワイト (3000K)
定格電圧	DC12V	
消費電力	8.4W/モジュール	
照射角度	9°×50°	
最大接続数	7モジュール	
カットレンジ	1モジュール毎	
使用環境	-10℃~50℃/屋外仕様 IP65	



DIMMENSION [mm]

10	***	***	*	***
9	***	***	*	***
8	***	***	*	***
7	***	***	*	***
6	***	***	*	***
5	ケーブル (電源)	***	*	赤/白 (+) AWG18
4	LED	***	*	3WハイパワーLED
3	レンズ	アクリル樹脂	*	***
2	カバー	ABS樹脂	*	***
1	本体	アルミ	*	***
番号 Number	部品名 Parts name	材質 Material	数 Qty.	備考 Remarks

TITLE 上記記載		
SCALE 1:3		WEIGHT 146g
APPROVED ***	CHECKED	DRAWN lkeyama
2023.****		2023.06.27
PROJECTION		Ver. 4
株式会社 エフェクトメイジ		
		SHEET 01/01