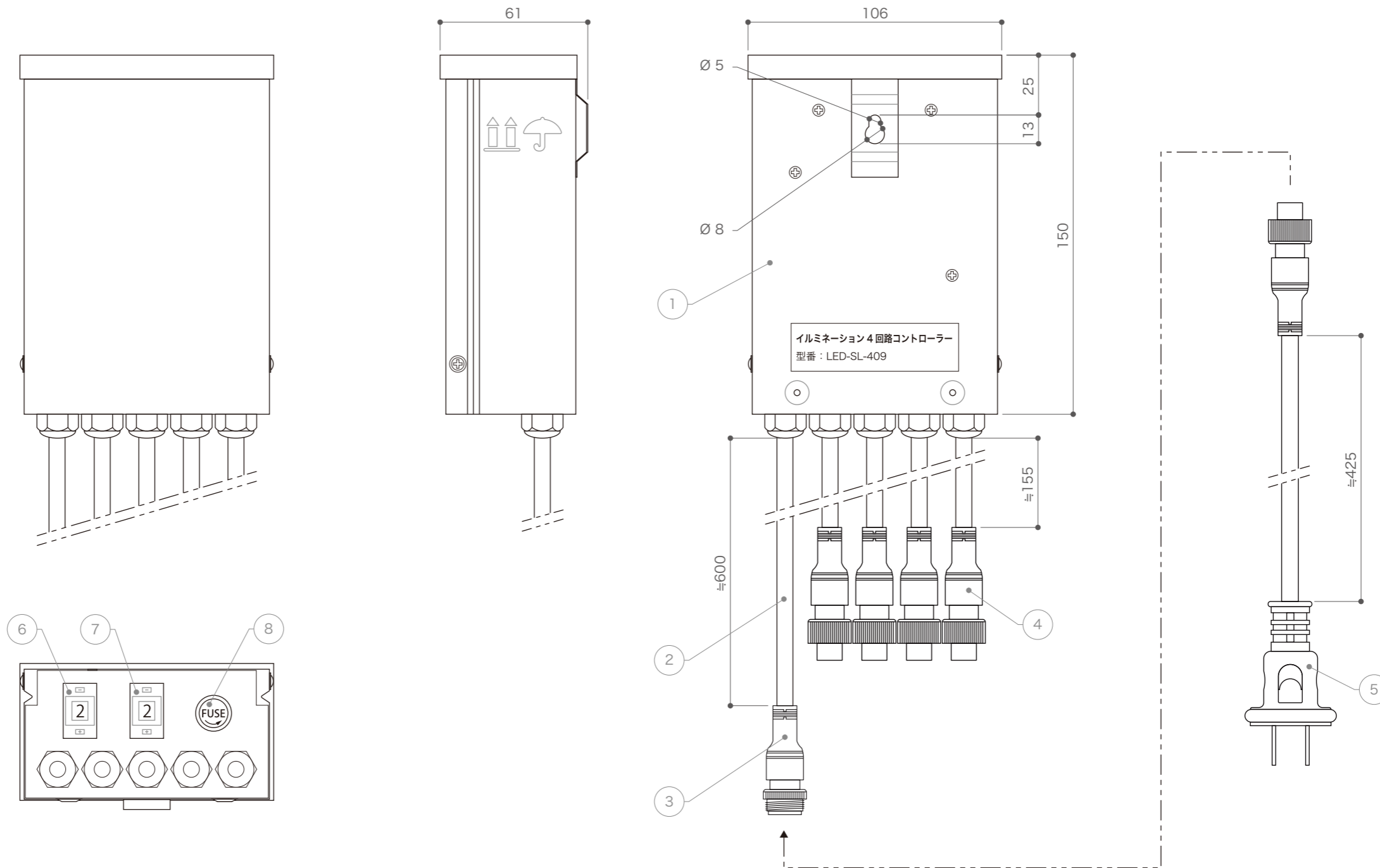


X-ECO仕様図

イルミネーション4回路コントローラー

定格電圧	AC100V
容量	2A×4ch
使用環境	屋内仕様
備考	演出10パターン搭載 スピード調節10段階



DIMENSION [mm]

10	-	-	-	-	20	-	-	-	-
9	-	-	-	-	19	-	-	-	-
8	ヒューズ	-	1	-	18	-	-	-	-
7	ロータリースイッチ	-	1	-	17	-	-	-	-
6	ロータリースイッチ	-	1	-	16	-	-	-	-
5	コンセントプラグ (オス)	-	1	-	15	-	-	-	-
4	2pin 防水コネクタ (メス)	-	5	-	14	-	-	-	-
3	2pin 防水コネクタ (オス)	-	1	-	13	-	-	-	-
2	ケーブル	-	-	VCTF-0.75sq-2C	12	-	-	-	-
1	本体	-	-	-	11	-	-	-	-

番号 Number	部品名 Parts name	材質 Material	数 Qty.	備考 Remarks	番号 Number	部品名 Parts name	材質 Material	数 Qty.	備考 Remarks
--------------	-------------------	----------------	-----------	---------------	--------------	-------------------	----------------	-----------	---------------

TITLE		
LED-SL-409		
SCALE	WEIGHT	
1 : 2	665g	
APPROVED	CHECKED	DRAWN
Takeuchi		Sakane
2024.04.05		2024.04.05
PROJECTION	Ver.	
	1	

