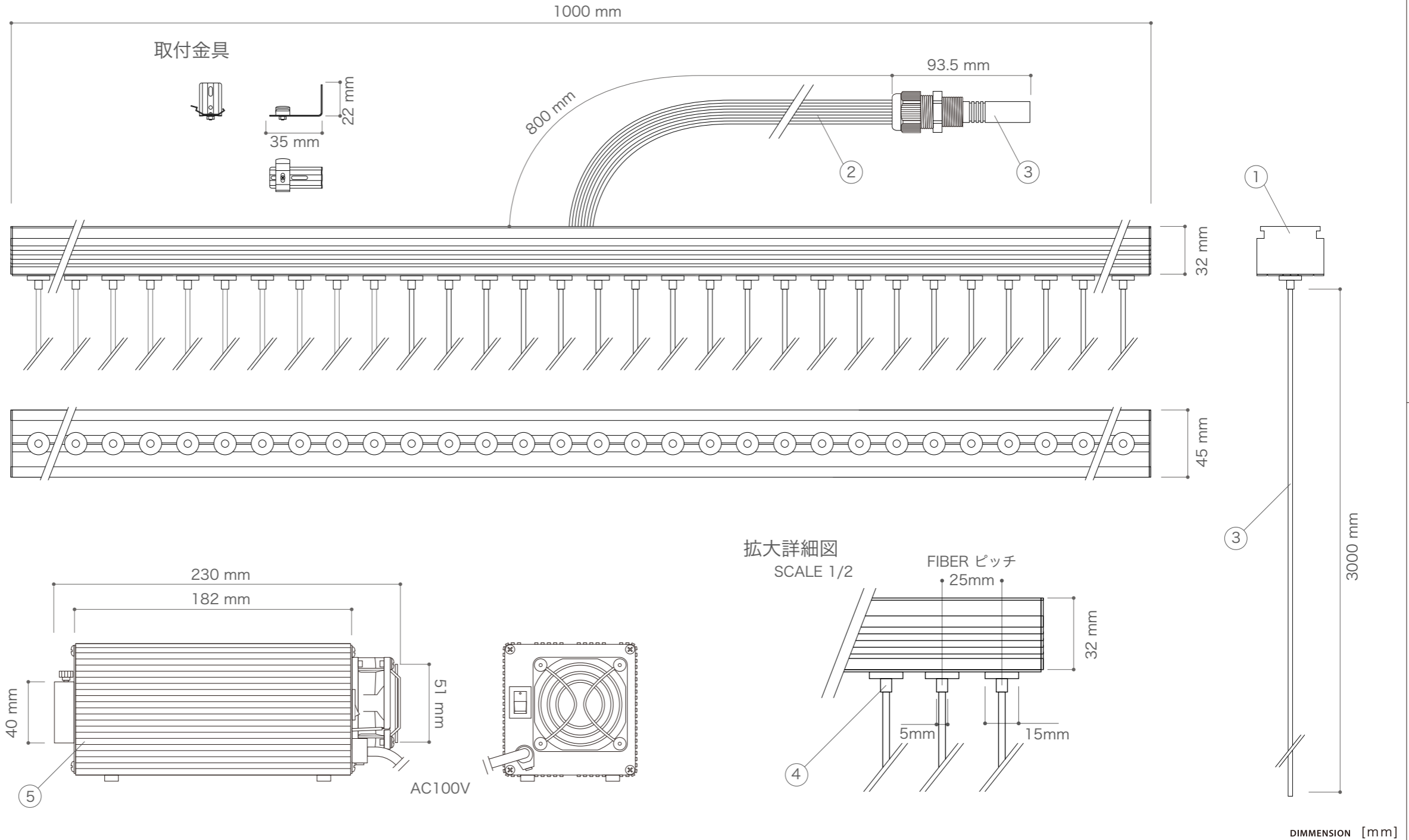


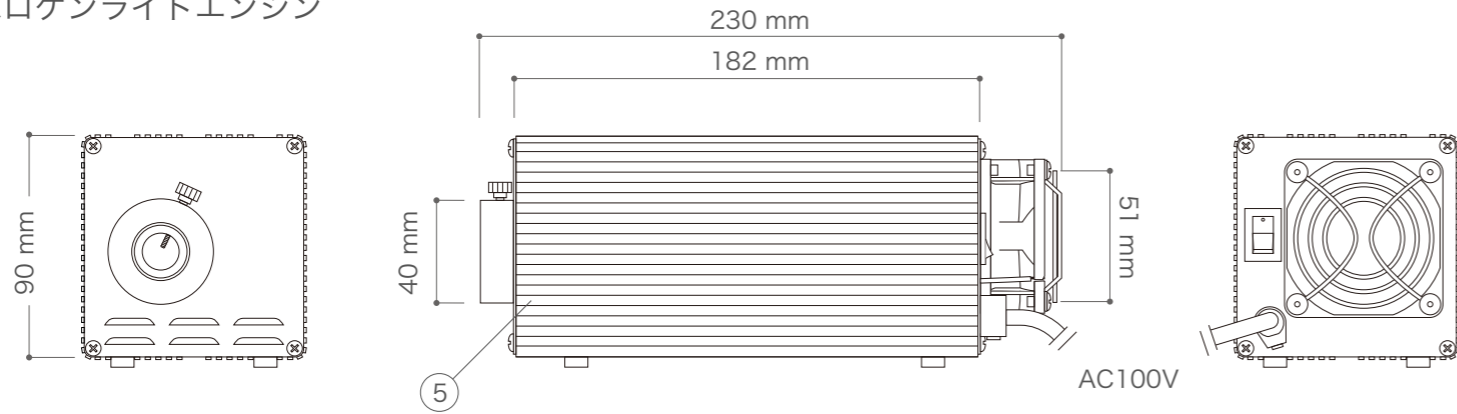
カーテントラックライト本体【重量:1170g】

定格電圧	AC100V
光源	ハロゲンライト 12V50W
消費電力	60W
ファイバー数	40本 (マルチシャギーファイバーφ3)
オプション	ハロゲンライト ウェイト用ビーズ

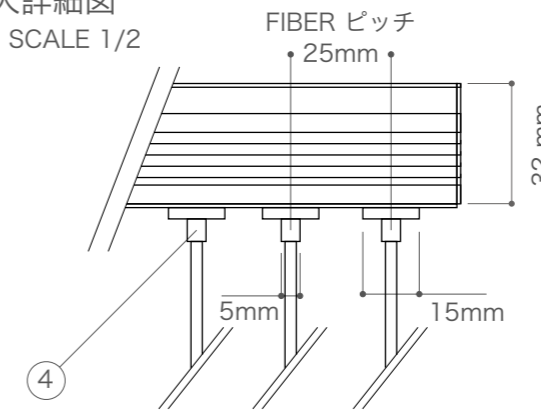


DIMENSION [mm]

ハロゲンライトエンジン



拡大詳細図
SCALE 1/2



10	-	-	-	-	20	-	-	-	-
9	-	-	-	-	19	-	-	-	-
8	-	-	-	-	18	-	-	-	-
7	-	-	-	-	17	-	-	-	-
6	-	-	-	-	16	-	-	-	-
5	ハロゲンライトエンジン	-	-	12V50W	15	-	-	-	-
4	エンドフィット	樹脂	40	-	14	-	-	-	-
3	ファイバーソケット	樹脂	-	-	13	-	-	-	-
2	ファイバー	表面チューブ / PVC ファイバー / PMMA	3000mm x 40本	-	12	-	-	-	-
1	本体	アルミニウム	-	-	11	-	-	-	-
番号 Number	部品名 Parts name	材質 Material	数 Qty.	備考 Remarks	番号 Number	部品名 Parts name	材質 Material	数 Qty.	備考 Remarks

TITLE	THREADLITE2100TC02		
SCALE	1/3	WEIGHT	上記記載
SIGN	SIGN	SIGN	吉村
DROWN	2012.07.11	Ver.	1
CHECKED	2000.00.00		

