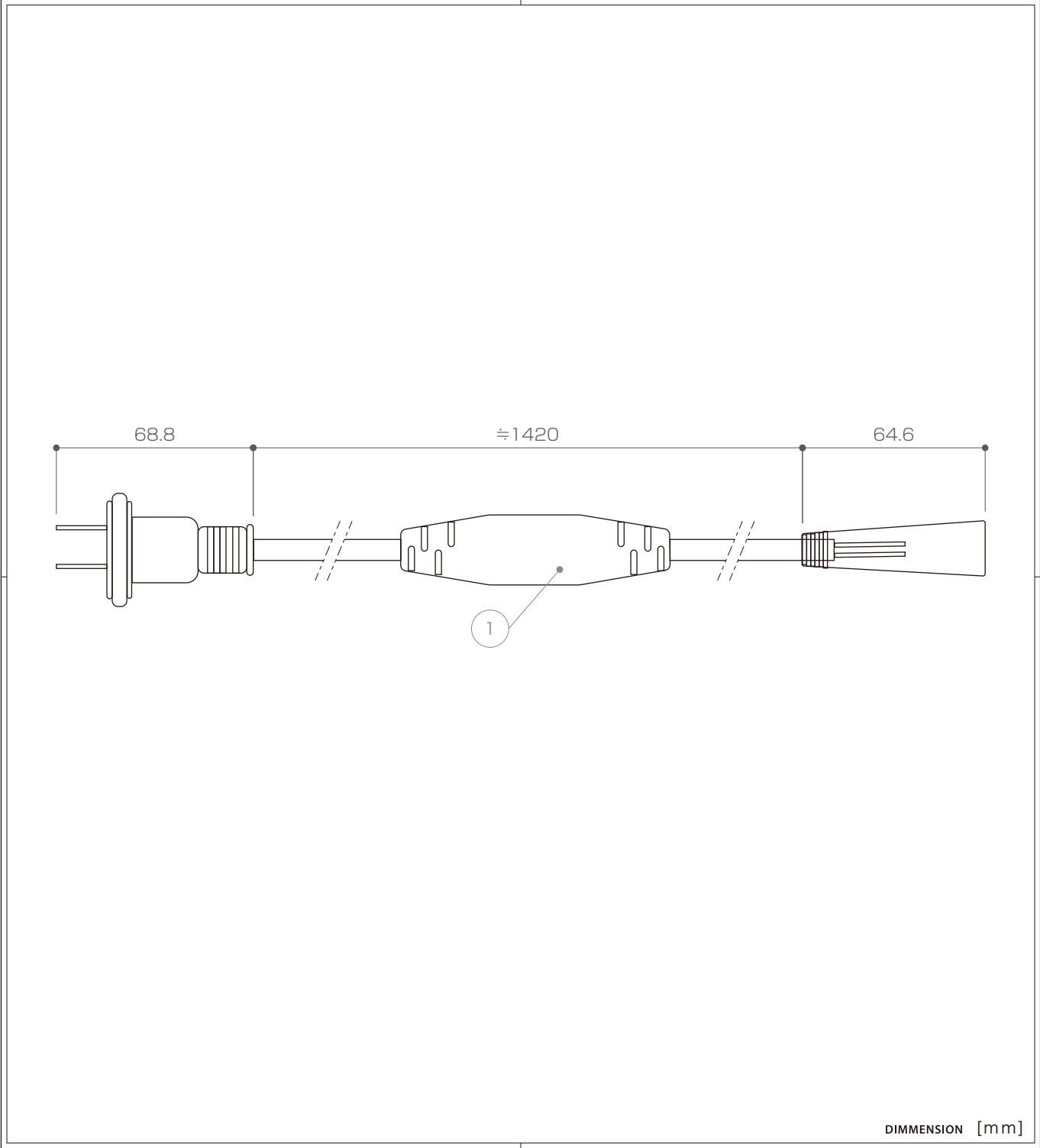


X-ECO 仕様図

ダブルネオン・シングルネオン共通 1.5m 整流器付パワーコード



10	-	-	-	-
9	-	-	-	-
8	-	-	-	-
7	-	-	-	-
6	-	-	-	-
5	-	-	-	-
4	-	-	-	-
3	-	-	-	-
2	-	-	-	-
1	1.5m 整流器付パワーコード	-	-	別売, コード長: 約 1,420mm

TITLE			LED-DN-PC		
SCALE		WEIGHT			
1 : 2		180g			
APPROVED	CHECKED	DRAWN			
-		Sakane			
20XX.XX.XX		2024.06.28			
PROJECTION		Ver.	6		
		株式会社 エフェクトメイジ			

番号 Number	部品名 Parts name	材質 Material	数 Qty.	備考 Remarks
--------------	-------------------	----------------	-----------	---------------