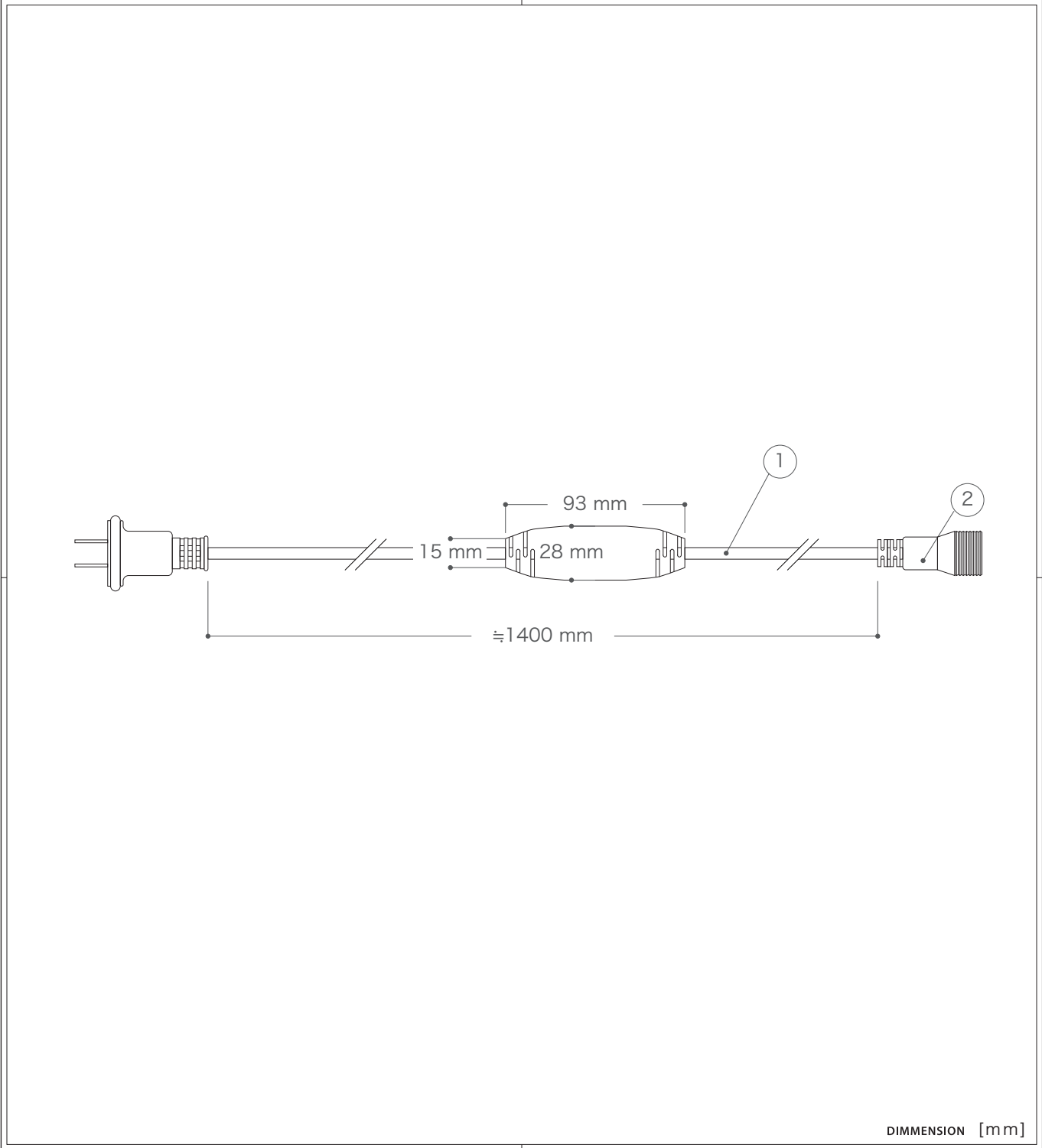



X-ECO 承認図

ネットライト用整流器付きパワーコード



DIMENSION [mm]

10	-	-	-	-
9	-	-	-	-
8	-	-	-	-
7	-	-	-	-
6	-	-	-	-
5	-	-	-	-
4	-	-	-	-
3	-	-	-	-
2	3pin防水コネクタ(メス)	樹脂、真鍮	-	1
1	ケーブル	-	-	VCTF-0.75sq-2C
番号 Number	部品名 Parts name	材質 Material	数 Qty.	備考 Remarks

TITLE LED-SNL-PC-Bk		
SCALE 1/3	WEIGHT 178g	
SIGN	SIGN	SIGN 吉村
DROWN	2012.11.01	Ver. 1
CHECKED	2000.00.00	
 株式会社 エフェクトメイジ		
SHEET 01 / 01		