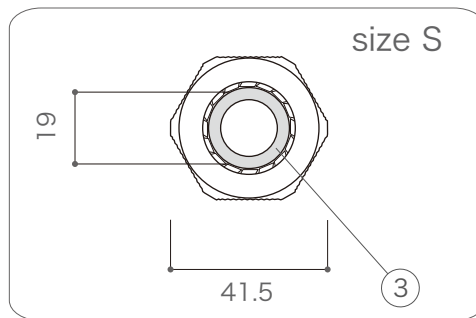
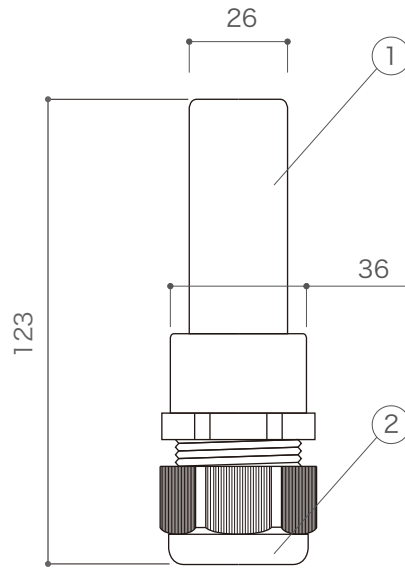
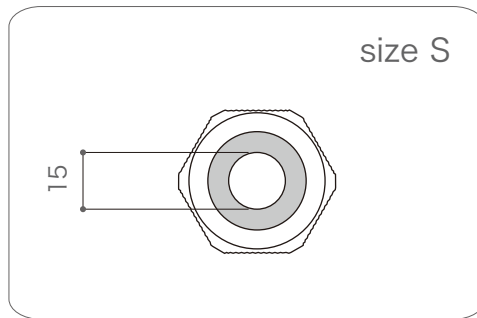


CT300P24



DIMMENSION [mm]

10	-	-	-	-
9	-	-	-	-
8	-	-	-	-
7	-	-	-	-
6	-	-	-	-
5	-	-	-	-
4	-	-	-	-
3	滑り止め	合成ゴム	1	-
2	締め付けキャップ	樹脂	1	-
1	本体	アルミニウム	1	削りだし加工
番号 Number	部品名 Parts name	材質 Material	数 Qty.	備考 Remarks

TITLE CT300P24		
SCALE 1 : 2	WEIGHT -	
APPROVED -	CHECKED	DRAWN Ikeyama
20XX.XX.XX		2023.12.08
PROJECTION		Ver. 2
株式会社 エフェクトメイジ		
SHEET 01 / 01		