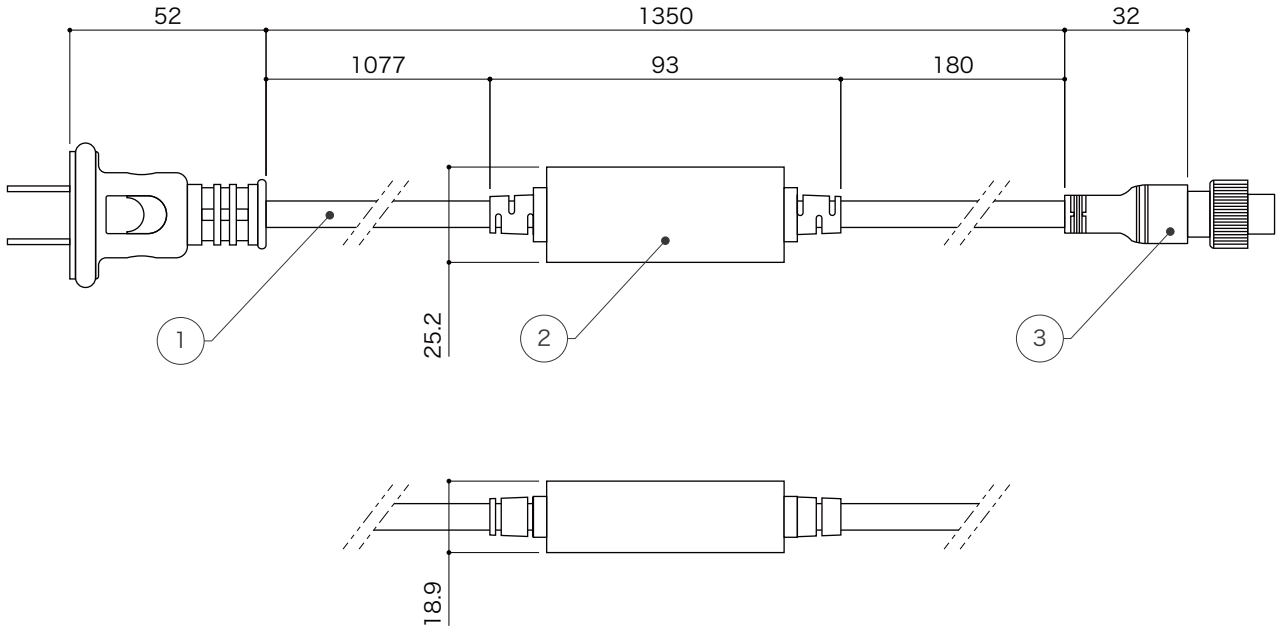


X-ECO 仕様図

整流器付きメタルパワーコード

型番	LED-PL-MPC-BK	LED-PL-MPC-WH
コード色	ブラック	ホワイト
定格電圧	AC100V	
容量	1.6A(ヒューズ内蔵)	
使用環境	屋外仕様	
備考	PSE取得	



DIMENSION [mm]

10	-	-	-	-
9	-	-	-	-
8	-	-	-	-
7	-	-	-	-
6	-	-	-	-
5	-	-	-	-
4	-	-	-	-
3	2pin 防水コネクタ (メス)	樹脂、真鍮	1	-
2	整流器	-	1	-
1	ケーブル	-	-	VCTF-0.75sq-2C
番号	部品名	材質	数	備考
Number	Parts name	Material	Qty.	Remarks

TITLE 上記記載		
SCALE 1 : 2		WEIGHT 165g
APPROVED Tomita	CHECKED	DRAWN Ikeyama
2021.07.05		2023.7.4
PROJECTION		Ver. 3
株式会社 エフェクトメイジ		
		SHEET 01 / 01